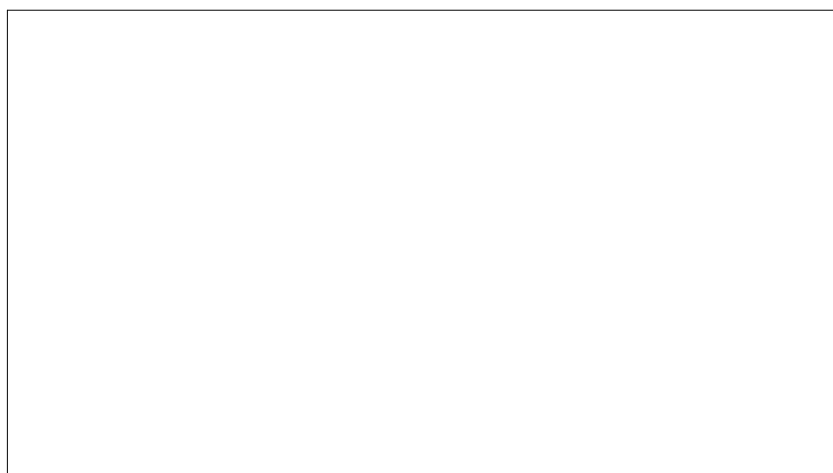


### VIDEO WALL

### 拼接屏

### PD\*\*系列



上海仙视电子科技有限公司  
Shanghai Goodview Electronics Technology Co. Ltd

地址: 上海市浦东新区金皖路458号 邮编: 201206  
电话: 021-51695993 网址: [www.goodview.com](http://www.goodview.com)

## 注意事项:

为确保设备可靠使用及人员的安全，在安装、使用和维护时，请遵守以下事项：

### 1>系统接地

系统必须有完善的接地。否则，不仅造成信号干扰、不稳定或机械损坏，而且还可能因漏电引起人身事故。

### 2>禁止改变原设计

禁止对本产品的机械和电器设计更改或增添任何部件。否则，生产厂家对由此所带来的危害性结果不负责任。

3>请勿使用两芯插头，确保设备的输入电源为 AC100-240V 50/60Hz 的交流电。

4>机器内有交流 220V 高压部件，请勿擅自打开机壳，以免发生触电危险。

5>不要将系统设备置于过冷或过热的地方。

6>设备电源在工作时会发热，因此要保持工作环境的良好通风，以免温度过高而损坏机器。

7>阴雨潮湿天气或长时间不使用时，应关闭设备电源总闸。

8>在下列操作之前一定要将设备的交流电源线从交流供电电源插座拔下：

A. 取下或重装设备的任何部件。

B. 断开或重接设备的任何电器插头或其它连接。

9>非专业人士未经许可，请不要试图拆开设备机箱，不要私自维修，以免发生意外事故或加重设备的损坏程度。

10>不要将任何化学品或液体洒在设备上或其附近。

## CONTENTS:

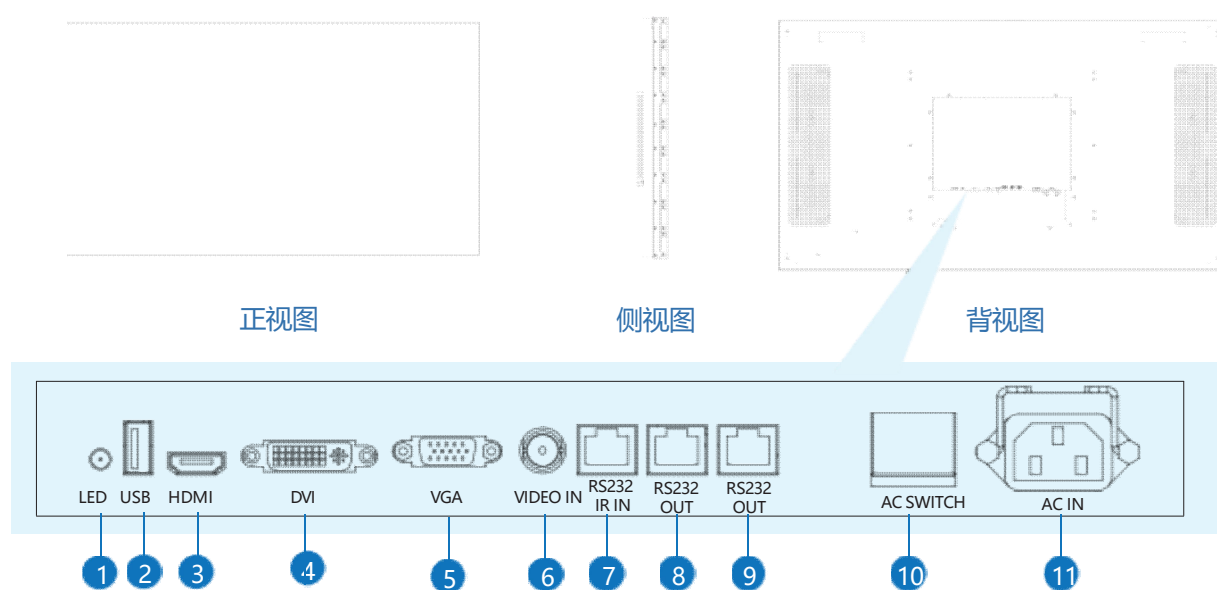
目录 .....	01
第1节: 简介 .....	02
1.1.产品简介 .....	02
1.2.产品结构 .....	02
第2节: 安装 .....	03
2.1.产品拆箱 .....	03
2.2.安装注意事项.....	03
2.2.1.壁挂安装.....	04
第3节: 使用指南.....	05
3.1.接通电源.....	05
3.2.遥控器介绍 .....	05
第4节: 技术参数.....	06
第5节: 安全与维护.....	07
第6节: Goodview服务政策.....	08

## 第1节.简介

### 1.1.产品简介:

Goodview拼接屏超窄边拼缝，超长使用寿命；宽广视角体现，图像不变形，色彩无失真；高清分辨率拼接，是商用的首选产品。可广泛运用于地铁站台、学校、机场、酒店大堂、交易所、电影院、企业、会展展馆、商场等场所。

### 1.2.产品结构:



#### 端口介绍:

- 01 LED状态显示灯;
- 02 多媒体信号输入/升级程序;
- 03 HDMI信号接口;
- 04 DVI信号接口;
- 05 VGA信号接口;
- 06 视频信号接口;
- 07 串口/外接遥控输入;
- 08 串口输出;
- 09 串口输出;
- 10 电源开关;
- 11 电源输入接口。

## 第2节.安装

### 2.1.产品拆箱:

由于尺寸和重量较大，建议搬运时至少由两个人共同完成。由于显示器面板易碎且容易刮伤，请轻拿轻放。除非有保护垫，否则请勿将屏幕朝下放置本产品。

打开包装后，核对包装纸箱内包含以下物品(以下图片为示意图，具体以实物为准)



### 2.2.安装注意事项:

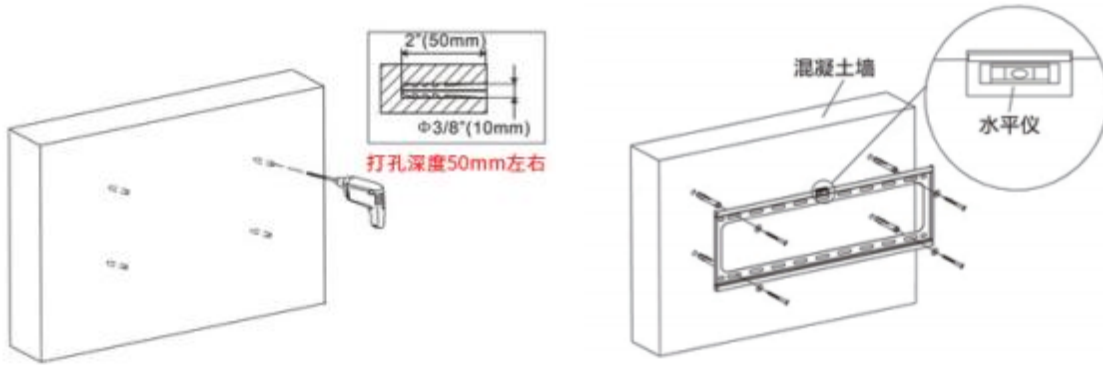
应避免将产品安装在厨房，浴室或任何其他高湿度的地方。制造商对于非专业人士进行的安装不承担任何责任。您可将包装箱及包装材料保留下来，以便日后运输一体机。

## 2.21. 壁挂安装:

安装说明仅供参考(以下图片为55寸产品壁挂示意图) :

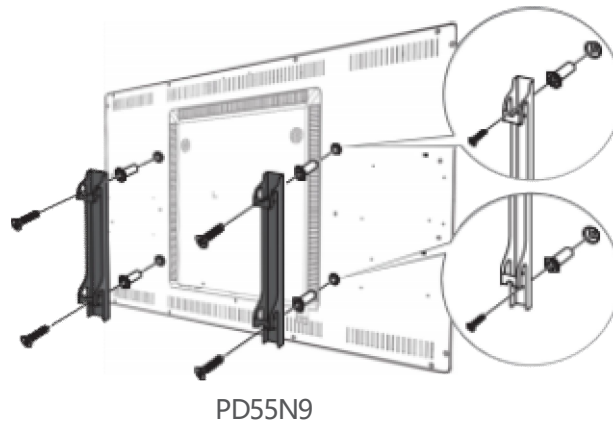
### 步骤1

在墙面选择合适位置, 确定安装孔位, 将挂板安装到墙上, 注意水平(在木墙使用壁挂板应注意, 木墙厚度至少3公分, 承重为100公斤)



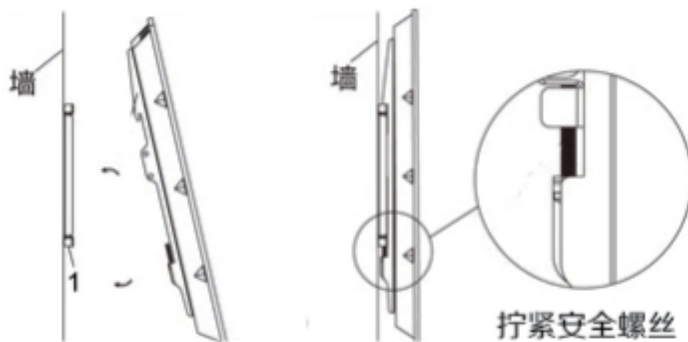
### 步骤2

在机器背面固定挂钩



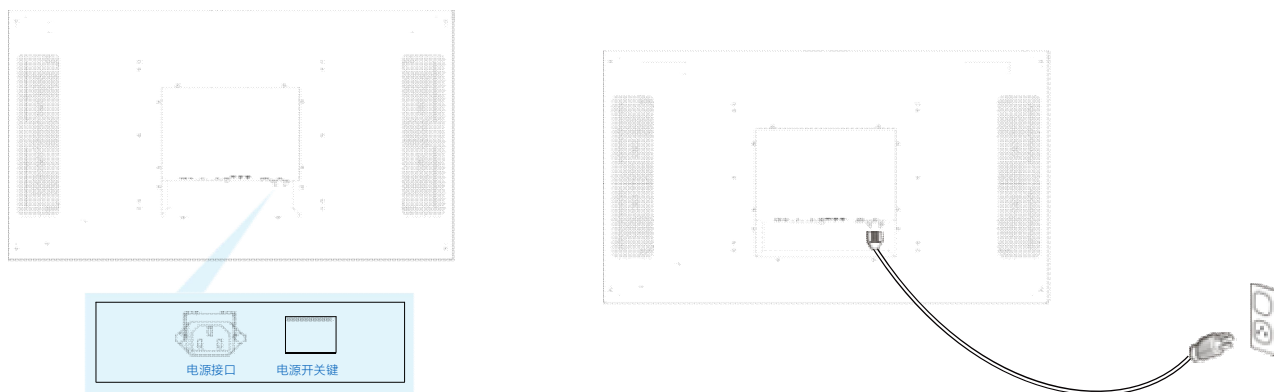
### 步骤3

将固定好挂钩的数字标牌挂在壁挂板上, 拧紧安全螺丝



## 第3节.使用指南

### 3.1.接通电源:

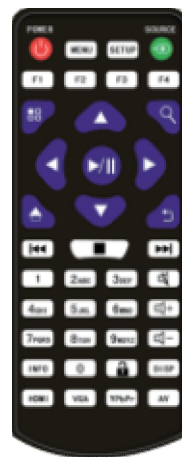


当机器接通电源后，打开电源开关,即可点亮机器进行使用。(以上为55寸产品电源接口示意图供参考)

### 3.2.遥控器介绍:

为方便使用,大部分操作可通过遥控器完成，各按键功能如下:

按键	功能
Power	开机/关机
MENU	开启OSD菜单设置
SOURCE	开启信号源设置菜单
▶/	播放节目; 确认选择
▲	上移光标
▼	下移光标
◀	左移光标
▶	右移光标



注意: 只有在系统主界面按MENU键才能调出OSD菜单  
按停止键退出播放模式后，再次进入播放模式时将根据日程安排重新开始播放。

## 第4节.产品机型图:



## 多样灵活的机型选择

满足各种场合所需



46英寸



49英寸



55英寸

—第6页/共8页—



## 第5节.故障排除:

必须满足制造商标签标出的电压、频率和电流要求。如果不遵守这些限制，连接到非指定电源，将有可能导致运行异常、设备损坏或者火灾。只能由合格的维修技术人员进行维修。将设备接上电源之前，如果对安装存有疑惑，请联系合格的电工或者制造商。机器必须始终保持干燥，切勿溅入或溅上液体。更多咨询也可联系Goodview客户服务部门了解情况。

现象	可能的原因	解决方法
无画面显示	1. 电源线已断开。2.显示器背面的主电源开关未打开。3.选择的输入未连接。4.显示器处于待机模式。	1.插上电源线。2.确保电源开关打开。3.将信号接入显示器。
显示器上出现干扰或可以听到噪音 显示器上出现干扰或可以听到噪音	由周围的电气设备或荧光灯所造成。	将显示器移到其他位置查看干扰是否可以减小。
颜色不正常	信号线未正确连接	确保信号线牢固连接到显示器后部。
画面扭曲，有不正常的图案	1.信号线未正确连接。2.输入信号超过显示器的能力。	1.确保信号线连接牢固。2.检查视频信号源，查看它是不是超出了显示器范围。请对照此显示器的技术规格部分检查其规格。
可以听到声音，但没有画面	输入源信号线连接不正确。	请确保视频输入和声音输入均正确连接。
可以看到画面但听不到声音	1.输入源信号线连接不正确。2.音量调到了最小。3.[MUTE]已开启。4.没有连接外部扬声器。	1.请确保声音输入正确连接2.按[VOLUP]按钮以听到声音。3.使用[MUTE]按钮关闭静音4.连接外部扬声器并将音量调到合适的水平。
有些画面元素不亮	屏幕上的有些像素可能未激活。	此显示器在制造过程中采用了非常高的精密技术，但是有些时候，显示器上的有些像素仍可能不显示。这并非故障。
显示器断电后，显示器屏幕上仍然出现图像残留。	静止画面的显示时间过长	请勿让静止图像的显示时间过长，否则会在显示器上出现永久性的图像残留。

## 第6节.服务政策：

### 保修服务内容说明：

接入电源必须满足制造商标签标出的电压、频率和电流要求。如果不遵守这些要求，连接到非指定电源，将有可能导致设备运行异常、损坏或者火灾。只能由合格的技术人员进行维修。将设备接上电源之前，如果对安装存有疑惑，请联系合格的电工或者制造商。机器必须始终保持干燥，切勿溅入或溅上液体。了解更多内容可联系Goodview售后服务部，售后服务热线：400-7052-668。

#### (一). 保修范围及期限：

自用户收货次日起，整机保修1年。

#### (二). 保修服务预约方式：

若您产品使用过程中出现任何的故障，请拨打全国售后服务热线：400-705-2668进行反馈。售后服务中心收到需求后，会立刻安排专业人员进行处理。

#### (三). 保修服务

在电话指导无法解决问题的情况下，公司将安排工程师在48小时内提供上门服务。

**“三包”及免费保修有效期限：**根据国家相关法律、法规的规定，Goodview商用显示产品的“三包”有效期的计算方法如下：“三包”有效期从销售者和消费者约定的送货、安装、调试全部结束之日起计算，对于不需要送货、安装、调试的，从签订购销合同之日起计算。

**关于付费维修服务：**产品超出本公司所规定的保修期限，或不属于保修服务中所描述的情况造成的产品故障或损坏，客户可以选择有偿维修服务，具体收费标准根据故障现象及上门距离甲乙双方另行协议约定。

**关于换货服务：**客户收到产品后3日内对机器的外观和性能进行检测，若出现外观划伤、玻璃碎、屏碎、变形等到货不良问题，在提供合同附件《货物签收告知书》中规定的相关证明材料，经我司确认为到货DOA后，我司将以最快速度进行更换新机。客户收到我司产品之日起15日内，若设备出现质量问题时(玻璃碎、屏碎、变形除外)，我司安排快速维修，3日内维修不好即更换新机。换货时需先将不良产品发回我司，我司在确认收到不良设备后，及时安排更换新机。在符合换货条件下，我司将按正常流程进行换货服务，若无同型号产品，则以不低于原产品性能的同系列产品进行更换。

**安装、调试政策：**对于会议平板用户，我司不提供免费上门安装、调试服务。若客户要求上门调试服务的，则按规定标准收取上门安装、调试费用。对于特殊安装服务(如：挂装面为玻璃、大理石、瓷片、空心墙体等特殊墙体，吸顶吊装、吊装等特殊安装方式)，需另行协商。

\*\*最终解释权归本公司所有

## 拼接屏

PD\*\*系

[www.goodview.com](http://www.goodview.com)

访问我们的网站获取最新

- 产品信息
- 说明书
- 活动预告
- 新闻稿
- 软件驱动

[www.goodview.com](http://www.goodview.com)

**Goodview**<sup>®</sup>

上海仙视电子科技有限公司  
Shanghai Goodview Electronics Technology Co. Ltd

地址：上海市浦东新区金皖路458号 邮编：201206  
电话：021-51695993 网址：[www.goodview.com](http://www.goodview.com)