

上海仙视电子科技有限公司

产品规格书

M55GUQ



Sign and Date by: _____

Customer

Sign and Date by: _____

Good View

文件类型	<input type="checkbox"/> 管理手册	<input type="checkbox"/> 程序文件	<input type="checkbox"/> 管理规范	<input checked="" type="checkbox"/> 技术规范	<input type="checkbox"/> 标准类		
	<input type="checkbox"/> 检验规范	<input type="checkbox"/> 检验指导	<input type="checkbox"/> 检验标准	<input type="checkbox"/> 作业指导	<input type="checkbox"/> 技术标准		
文件编号	GV-RD-PJ-039	版本	V1.0	产品型号	M55GUQ	页数	16

目录

目录	1
第1章 Revision History(修改履历)	2
第2章 Summary(概述)	3
2.1. Statement (声明)	3
2.2. Safety instructions (安全须知)	4
第3章 Product Parameter (产品参数)	5
3.1. Main Technical Parameters (主要技术参数)	5
3.1.1. LCD Panel Technical Parameters (液晶面板技术参数)	7
3.2. Input Signal (信号输入)	8
3.2.1. HDMI Port	8
3.2.2. VGA Port	8
3.3. Specification Overview (规格概述)	9
3.3.1. AC Input Electrical Characteristics(输入特性)	9
3.3.2. Green mode function(环保模式)	9
3.4. External Interface Portion (外部接口部分)	9
第4章 Mechanical Portion (机械部分)	10
4.1. Outline drawing (轮廓图)	10
第5章 Packaging Portion (包装部分)	11
5.1. Packing Size (包装尺寸)	11
5.2. Packaging Drawings (包装画稿)	11
5.3. Nameplate (铭牌)	12
5.4. Labels (标签)	12
第6章 Environmental Requirement (工作环境)	13
6.1. Operating Temperature (工作温度)	13
6.2. Storage Temperature (贮存温度)	13
第7章 ID Rendering (渲染图)	14
7.1. Six Sides Figure (六面图)	14
7.2. Front view (正面视图)	14
7.3. Back view (反面视图)	15
7.4. End View (侧视图)	15
7.5. Interface Rear View (接口视图)	16

文件类型	<input type="checkbox"/> 管理手册	<input type="checkbox"/> 程序文件	<input type="checkbox"/> 管理规范	<input checked="" type="checkbox"/> 技术规范	<input type="checkbox"/> 标准类		
	<input type="checkbox"/> 检验规范	<input type="checkbox"/> 检验指导	<input type="checkbox"/> 检验标准	<input type="checkbox"/> 作业指导	<input type="checkbox"/> 技术标准		
文件编号	GV-RD-PJ-039	版本	V1.0	产品型号	M55GUQ	页数	16

第 1 章 Revision History(修改履历)

成品料号	版本	修订记录	发布日期	撰写	审核	批准
1440266	V1.0	初版拟定	2023/2/2	张梦丽	/	王晓帆

文件类型	<input type="checkbox"/> 管理手册	<input type="checkbox"/> 程序文件	<input type="checkbox"/> 管理规范	<input checked="" type="checkbox"/> 技术规范	<input type="checkbox"/> 标准类		
	<input type="checkbox"/> 检验规范	<input type="checkbox"/> 检验指导	<input type="checkbox"/> 检验标准	<input type="checkbox"/> 作业指导	<input type="checkbox"/> 技术标准		
文件编号	GV-RD-PJ-039	版本	V1.0	产品型号	M55GUQ	页数	16

第 2 章 Summary(概述)

2.1. Statement (声明)

本产品的所有部分，包括配件与软件等，其相关知识产权等归上海仙视电子科技有限公司(以下简称“上海仙视”)所有，未经权利主体许可，不得任意仿制、拷贝、摘抄或转译。

本手册没有任何形式的担保、立场表达或其他暗示。若有任何因本手册或其所提到之产品信息，所引起直接或间接的数据流失、利益损失或事业终止，上海仙视及其所属员工恕不为其担负任何责任。除此之外，本手册所提到的产品规格及信息只做参考，内容亦会随时更新，恕不另行通知。以下因素导致的产品故障或损坏不在免费保修范围内：

- 因天灾(水灾、火灾、地震、雷击、台风等)、遇不可抗力或人为之操作使用不慎造成之损害。
- 自行拆装、修理、或将产品送至非上海仙视认证或授权之维修店进行检测维修。
- 用户擅自或请第三人修改、修复、变更规格及安装、添加、扩充非本公司原厂销售、授权或认可之配件所引起之故障与损坏。
- 因用户自行安装软件及设定不当所造成之使用问题及故障。
- 计算机病毒所造成之问题及故障。
- 本公司保修识别标签撕毁或无法辨认。
- 其他不正常使用所造成之问题及故障。

用户手册中所谈论到的产品名称仅做识别之用，而这些名称可能是属于其他公司的注册商标或是版权。

上海仙视公司保留更改任何或所有规格而不另行通知的权利。本文件内的资料如有更改，恕不另行通知。

关于产品规格最新的升级信息请联系上海仙视电子科技有限公司。

文件类型	<input type="checkbox"/> 管理手册	<input type="checkbox"/> 程序文件	<input type="checkbox"/> 管理规范	<input checked="" type="checkbox"/> 技术规范	<input type="checkbox"/> 标准类		
	<input type="checkbox"/> 检验规范	<input type="checkbox"/> 检验指导	<input type="checkbox"/> 检验标准	<input type="checkbox"/> 作业指导	<input type="checkbox"/> 技术标准		
文件编号	GV-RD-PJ-039	版本	V1.0	产品型号	M55GUQ	页数	16

2.2. Safety instructions (安全须知)

电气方面的安全性

- ◇ 为避免可能的电击造成严重损害，在搬动设备之前，请先将设备电源线暂时从电源插槽中拔掉。
- ◇ 当您加入硬件设备到系统中或者要移除系统中的硬件设备时，请务必先连接该设备的数据线，然后再连接电源线。可能的话，在安装硬件设备之前先拔掉设备的电源线。
- ◇ 当您要从该模块连接或拔除任何的数据线之前，请确定所有的电源线已事先拔掉。
- ◇ 在使用扩展卡或适配卡之前，我们建议您可以先寻求专业人士的协助。这些设备有可能会干扰接地的回路。
- ◇ 请确定电源的电压设置已调整到本国/本区域所使用的电压标准值。若您不确定您所属区域的供应电压值为何，那么请就近询问当地的电力公司人员。
- ◇ 如果电源已损坏，请不要尝试自行修复。请将之交给专业技术服务人员来处理。

操作方面的安全性

- ◇ 在您安装模块以及加入硬件设备之前，请务必详加阅读本手册所提供的相关信息。
- ◇ 在使用产品之前，请确定所有的数据线、电源线都已正确地连接好。若您发现有任何重大的瑕疵，请尽快联络上海仙视电子科技有限公司。
- ◇ 为避免发生电气短路情形，请务必将所有没用到的螺丝、回形针及其他零件收好，不要遗留在模块上或设备中。
- ◇ 灰尘、湿气以及剧烈的温度变化都会影响主板的使用寿命，因此请尽量避免放置在这些地方。
- ◇ 请勿将设备放置在容易摇晃的地方。
- ◇ 若在本产品的使用上有任何的技术性问题，请和经过检定或有经验的技术人员联络。

文件类型	<input type="checkbox"/> 管理手册	<input type="checkbox"/> 程序文件	<input type="checkbox"/> 管理规范	<input checked="" type="checkbox"/> 技术规范	<input type="checkbox"/> 标准类		
	<input type="checkbox"/> 检验规范	<input type="checkbox"/> 检验指导	<input type="checkbox"/> 检验标准	<input type="checkbox"/> 作业指导	<input type="checkbox"/> 技术标准		
文件编号	GV-RD-PJ-039	版本	V1.0	产品型号	M55GUQ	页数	16

第 3 章 Product Parameter (产品参数)

3.1. Main Technical Parameters (主要技术参数)

NO	Subtype 类别	Name 名称	Parameter 参数	Unit 单位	Note 备注
1		显示模组	55 inches LED 背光		
2	产品参数	外形尺寸(mm)	1233(H)×703.5 (V)×71.4(D)	mm	
3		显示尺寸(mm)	1209.6(H)×680.4(V)	mm	
4		产品颜色	黑色		
5		产品毛重	19.5	KG	
6		产品净重	13.4	KG	
7		音响功率	2×10W	Watt	
8		显示方向	竖向显示、横向显示		
9		OSD 语言	中文\英文		
10		播放模式	<input checked="" type="checkbox"/> <input checked="" type="checkbox"/> <input checked="" type="checkbox"/> <input checked="" type="checkbox"/>		
11		媒体传送方式	USB、局域网传输、广域网传输		
12	功能	智能音量	分时音量		
13		看门狗	支持		
14		定时控制	多时段定时开关机		
15		管理软件	标牌云		
16	核心	CPU	四核 A55		
17		GPU	Mali G52MP2		
18		内存	4GB		

文件类型	<input type="checkbox"/> 管理手册	<input type="checkbox"/> 程序文件	<input type="checkbox"/> 管理规范	<input checked="" type="checkbox"/> 技术规范	<input type="checkbox"/> 标准类		
	<input type="checkbox"/> 检验规范	<input type="checkbox"/> 检验指导	<input type="checkbox"/> 检验标准	<input type="checkbox"/> 作业指导	<input type="checkbox"/> 技术标准		
文件编号	GV-RD-PJ-039	版本	V1.0	产品型号	M55GUQ	页数	16

19		存储	32GB eMMC			
20		操作系统	Android11			
21	多媒体	图片	扩展名	*.jpg, *.jpeg, *.bmp, *.png		
22		音频	扩展名	*.mp3		
23		视频	扩展名	MPEG1、MPEG2、MPEG4、WMV、MKV、AVI、TS、flv 等主流视频格式		
				编码器/ 码率	MPEG-1	
			MPEG-2		bitrate<20Mbps	
	MPEG-4		bitrate<20Mbps			
H.264	bitrate<20Mbps					
AVC	bitrate<20Mbps					
VC-1	bitrate<20Mbps					
RM	bitrate<10Mbps					
24		文本	扩展名	.txt		
25		HTML 5		支持		
26	安装	VESA 标准		400x200		
27		安装方式		VESA 安装		
28	附件	1、国标电源线3m×1 2、遥控器×1 3、7号电池×2 4、WIFI模块×1 5、HDMI 线3m×1 6、保修卡合格证x1 7、用户手册x1				

文件类型	<input type="checkbox"/> 管理手册	<input type="checkbox"/> 程序文件	<input type="checkbox"/> 管理规范	<input checked="" type="checkbox"/> 技术规范	<input type="checkbox"/> 标准类		
	<input type="checkbox"/> 检验规范	<input type="checkbox"/> 检验指导	<input type="checkbox"/> 检验标准	<input type="checkbox"/> 作业指导	<input type="checkbox"/> 技术标准		
文件编号	GV-RD-PJ-039	版本	V1.0	产品型号	M55GUQ	页数	16

29	认证	CCC CECP CE FCC
----	----	-----------------

3.1.1. LCD Panel Technical Parameters (液晶面板技术参数)

	Symbol	Parameter			Unit	Note
		Min	Typ	Max		
LCD Panel Size 液晶模组尺寸		-	55	-	inches	Led 背光
Active Screen Size 显示尺寸		1209.6(H)×680.4(V)			mm	
Pixel Format 像素		3840×2160			Pixels	
Panel Luminance 屏亮度			500	-	cd/m ²	
Product Luminance 整机亮度			500	-	cd/m ²	
Contrast Ratio 对比度	CR		4000	-		
Color Depth 色彩深度		10bit, 1.07 Billion colors				
Pixel Pitch 点距		0.315*0.315			mm	
Color Temperature 色温		-	-	-	K	
Color Gamut 色域		-	72%	-		
Response Time 响应时间	G to G BW	-	6.5		ms	
Backlight Life Time 背光寿命		-	50000	-	Hrs	
Viewing Angle 视角	Xaxis, right=0°	R	89	-	-	
	x axis, left=180°	L	89	-	-	
	y axis, up =90°	U	89	-	-	
	yaxis, down=270°	D	89	-	-	

文件类型	<input type="checkbox"/> 管理手册	<input type="checkbox"/> 程序文件	<input type="checkbox"/> 管理规范	<input checked="" type="checkbox"/> 技术规范	<input type="checkbox"/> 标准类		
	<input type="checkbox"/> 检验规范	<input type="checkbox"/> 检验指导	<input type="checkbox"/> 检验标准	<input type="checkbox"/> 作业指导	<input type="checkbox"/> 技术标准		
文件编号	GV-RD-PJ-039	版本	V1.0	产品型号	M55GUQ	页数	16

3.2. Input Signal (信号输入)

3.2.1. HDMI Port

Resolution	Refresh
1024x768	@60Hz/50Hz
1600x900	@60Hz/50Hz
1280x800	@60Hz/50Hz
1280x720	@60Hz/50Hz
1280x1024	@60Hz/50Hz
1360x768	@60Hz/50Hz
1366x768	@60Hz/50Hz
1440x900	@60Hz/75Hz
1680x1050	@60Hz/50Hz
1920x1080	@60Hz/50Hz

3.2.2. VGA Port

Resolution	Refresh
1024x768	@60Hz/50Hz
1600x900	@60Hz/50Hz
1280x800	@60Hz/50Hz
1280x720	@60Hz/50Hz
1280x1024	@60Hz/50Hz
1360x768	@60Hz/50Hz
1366x768	@60Hz/50Hz
1440x900	@60Hz/75Hz

文件类型	<input type="checkbox"/> 管理手册	<input type="checkbox"/> 程序文件	<input type="checkbox"/> 管理规范	<input checked="" type="checkbox"/> 技术规范	<input type="checkbox"/> 标准类		
	<input type="checkbox"/> 检验规范	<input type="checkbox"/> 检验指导	<input type="checkbox"/> 检验标准	<input type="checkbox"/> 作业指导	<input type="checkbox"/> 技术标准		
文件编号	GV-RD-PJ-039	版本	V1.0	产品型号	M55GUQ	页数	16

1680x1050	@60Hz/50Hz
1920x1080	@60Hz/50Hz

3.3. Specification Overview (规格概述)

3.3.1. AC Input Electrical Characteristics(输入特性)

Item	Symbol	Values			Unit	Note
		Min	Typ	Max		
AC Power Input Voltage 输入电压	AC IN	100	220	240	VAC	
AC Power Input Current 输入电流		-	-	3A	AAC	
Power Consumption 电力消耗		-	-	300	Watt	

3.3.2. Green mode function(环保模式)

Item	Symbol	Values			Unit	Note
		Min	Typ	Max		
待机功耗		-	-	0.5	Watt	

3.4. External Interface Portion (外部接口部分)

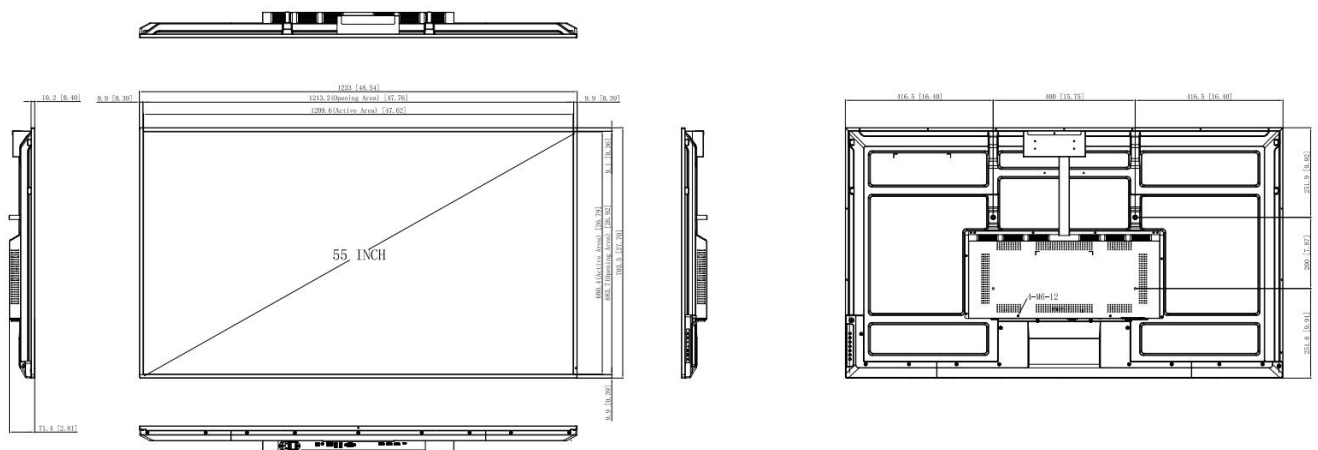
NO	Subtype 类别	Name 名称	Number 单位	Parameter 参数
1	Ac input	耦合器	×1	品字型尾
2		AC 开关	×1	船型开关

文件类型	<input type="checkbox"/> 管理手册	<input type="checkbox"/> 程序文件	<input type="checkbox"/> 管理规范	<input checked="" type="checkbox"/> 技术规范	<input type="checkbox"/> 标准类		
	<input type="checkbox"/> 检验规范	<input type="checkbox"/> 检验指导	<input type="checkbox"/> 检验标准	<input type="checkbox"/> 作业指导	<input type="checkbox"/> 技术标准		
文件编号	GV-RD-PJ-039	版本	V1.0	产品型号	M55GUQ	页数	16

3	Input/output Terminals	HDMI IN	×2	支持 HDCP 2.1, CEC, ARC(HDMI 1), 最高支持 4K@60Hz
4		Type-c	×1	视频、音频、对外充电65W、局域网网络共享
5		HDMI OUT	x1	最高支持 4K@60Hz, 仅支持 HDMI IN 的信号输出, 不支持安卓通道信号输出
6		Audio out	x1	3.5mm 耳机接口
7		SPDIF	x1	PCM 输出格式
8	Control Terminals	Ethernet RJ45	×1	10M/100M/1000Mbps 以太网自适应
9		WiFi	×1	2.4/5G WiFi IEEE802.11b/g/n
10		USB2.0	×1	用于系统升级
11		USB3.0	×1	外接 U 盘、鼠标等外设
12		RS232	×1	波特率 115200

第 4 章 Mechanical Portion (机械部分)

4.1. OUtline drawing (轮廓图)



文件类型	<input type="checkbox"/> 管理手册	<input type="checkbox"/> 程序文件	<input type="checkbox"/> 管理规范	<input checked="" type="checkbox"/> 技术规范	<input type="checkbox"/> 标准类		
	<input type="checkbox"/> 检验规范	<input type="checkbox"/> 检验指导	<input type="checkbox"/> 检验标准	<input type="checkbox"/> 作业指导	<input type="checkbox"/> 技术标准		
文件编号	GV-RD-PJ-039	版本	V1.0	产品型号	M55GUQ	页数	16

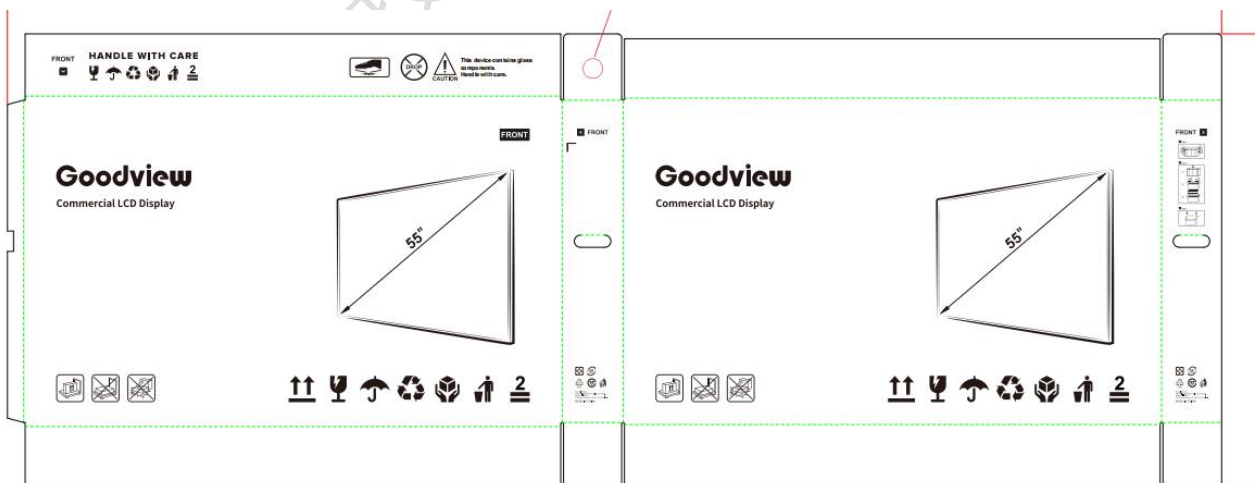
第 5 章 Packaging Portion (包装部分)

5.1. Packing Size (包装尺寸)



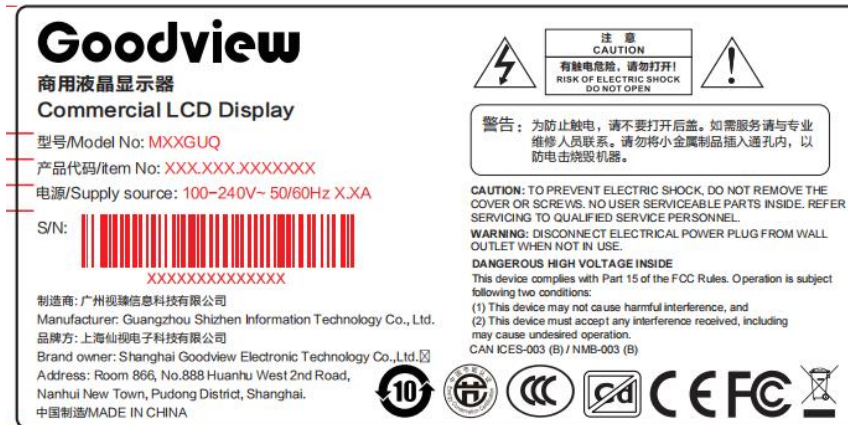
单位：mm

5.2. .Packaging Drawings (包装画稿)



文件类型	<input type="checkbox"/> 管理手册	<input type="checkbox"/> 程序文件	<input type="checkbox"/> 管理规范	<input checked="" type="checkbox"/> 技术规范	<input type="checkbox"/> 标准类		
	<input type="checkbox"/> 检验规范	<input type="checkbox"/> 检验指导	<input type="checkbox"/> 检验标准	<input type="checkbox"/> 作业指导	<input type="checkbox"/> 技术标准		
文件编号	GV-RD-PJ-039	版本	V1.0	产品型号	M55GUQ	页数	16

5.3. Nameplate (铭牌)



5.4. Labels (标签)



文件类型	<input type="checkbox"/> 管理手册	<input type="checkbox"/> 程序文件	<input type="checkbox"/> 管理规范	<input checked="" type="checkbox"/> 技术规范	<input type="checkbox"/> 标准类		
	<input type="checkbox"/> 检验规范	<input type="checkbox"/> 检验指导	<input type="checkbox"/> 检验标准	<input type="checkbox"/> 作业指导	<input type="checkbox"/> 技术标准		
文件编号	GV-RD-PJ-039	版本	V1.0	产品型号	M55GUQ	页数	16

第 6 章 Environmental Requirement (工作环境)

6.1. Operating Temperature (工作温度)

Item	Symbol 符号	Values			Unit	Note
		Min	Typ	Max		
Operating Temperature 工作温度	Hop	0	-	40	°C	
Operating Ambient Humidity 工作环境湿度	Hop	10%	-	80%	%RH	Relative humidity (non-condensing).

6.2. Storage Temperature (贮存温度)

Item	Symbol 符号	Values			Unit	Note
		Min	Typ	Max		
Storage Temperature 贮存温度	HST	-10	-	55	°C	
Storage Humidity 贮存湿度	HST	10%	-	80%	%RH	relative humidity (non-condensing).

文件类型	<input type="checkbox"/> 管理手册	<input type="checkbox"/> 程序文件	<input type="checkbox"/> 管理规范	<input checked="" type="checkbox"/> 技术规范	<input type="checkbox"/> 标准类		
	<input type="checkbox"/> 检验规范	<input type="checkbox"/> 检验指导	<input type="checkbox"/> 检验标准	<input type="checkbox"/> 作业指导	<input type="checkbox"/> 技术标准		
文件编号	GV-RD-PJ-039	版本	V1.0	产品型号	M55GUQ	页数	16

第 7 章 ID Rendering (渲染图)

7.1. Six Sides Figure (六面图)

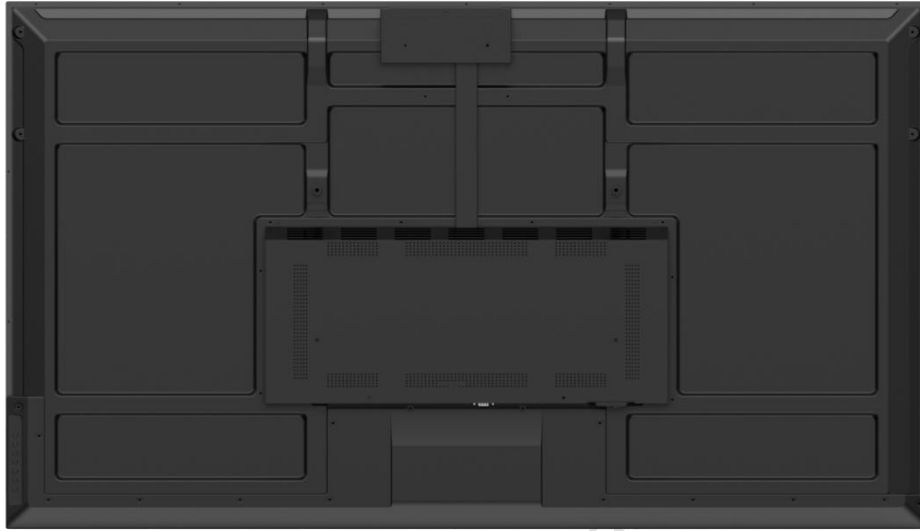


7.2. Front view (正面视图)



文件类型	<input type="checkbox"/> 管理手册	<input type="checkbox"/> 程序文件	<input type="checkbox"/> 管理规范	<input checked="" type="checkbox"/> 技术规范	<input type="checkbox"/> 标准类		
	<input type="checkbox"/> 检验规范	<input type="checkbox"/> 检验指导	<input type="checkbox"/> 检验标准	<input type="checkbox"/> 作业指导	<input type="checkbox"/> 技术标准		
文件编号	GV-RD-PJ-039	版本	V1.0	产品型号	M55GUQ	页数	16

7.3. Back view (反面视图)



7.4. End View (侧视图)



文件类型	<input type="checkbox"/> 管理手册	<input type="checkbox"/> 程序文件	<input type="checkbox"/> 管理规范	<input checked="" type="checkbox"/> 技术规范	<input type="checkbox"/> 标准类		
	<input type="checkbox"/> 检验规范	<input type="checkbox"/> 检验指导	<input type="checkbox"/> 检验标准	<input type="checkbox"/> 作业指导	<input type="checkbox"/> 技术标准		
文件编号	GV-RD-PJ-039	版本	V1.0	产品型号	M55GUQ	页数	16

7.5. Interface Rear View (接口视图)

