

上海仙视电子科技有限公司

产品规格书

TC22H1



Sign and Date by: _____

Customer

Sign and Date by: _____

GoodView

文件类型	<input type="checkbox"/> 管理手册	<input type="checkbox"/> 程序文件	<input type="checkbox"/> 管理规范	<input checked="" type="checkbox"/> 技术规范	<input type="checkbox"/> 标准类		
	<input type="checkbox"/> 检验规范	<input type="checkbox"/> 检验指导	<input type="checkbox"/> 检验标准	<input type="checkbox"/> 作业指导	<input type="checkbox"/> 技术标准		
文件编号	GV-RD-PJ-039	版本	V1.1	产品型号	TC22H1	页数	16

目录

第 1 章 Revision History(修改履历).....	2
第 2 章 Summary(概述).....	3
2.1. Statement (声明)	3
2.2. Safety instructions (安全须知)	4
第 3 章 Product Parameter (产品参数)	5
3.1.1. Main Technical Parameters (主要技术参数)	5
3.1.2. LCD Panel Technical Parameters (液晶面板技术参数)	7
3.2. Specification Overview (规格概述)	8
3.2.1. HDMI Port.....	8
3.2.2. VGA Port.....	8
3.2.3. AC Input Electrical Characteristics(输入特性).....	9
3.2.4. Green mode function(环保模式).....	9
3.3. External Interface Portion (外部接口部分)	9
第 4 章 Mechanical Portion (机械部分)	10
4.1. Outline drawing (轮廓图)	10
第 5 章 Packaging Portion (包装部分)	11
5.1. Packing Size (包装尺寸)	11
5.2. Packaging Drawings (包装画稿)	11
第 6 章 Nameplate Labels (铭牌贴纸)	12
6.1. Nameplate (铭牌)	12
6.2. Labels(标签)	12
6.2.1. Nameplate Labels(铭牌标签)	12
6.2.2. Packaging Labels (外箱标签)	13
第 7 章 Environmental Requirement (工作环境)	13
7.1. Operating Temperature (工作温度)	13
7.2. Storage Temperature (贮存温度)	14
第 8 章 ID Rendering (渲染图).....	14
8.1. Six Sides Figure (六面图)	14
8.2. Front View (正面视图)	15
8.3. Back View (反面视图)	15
8.4. End View (侧视图)	16
8.5. Interface Rear View (接口视图)	16

文件类型	<input type="checkbox"/> 管理手册	<input type="checkbox"/> 程序文件	<input type="checkbox"/> 管理规范	<input checked="" type="checkbox"/> 技术规范	<input type="checkbox"/> 标准类		
	<input type="checkbox"/> 检验规范	<input type="checkbox"/> 检验指导	<input type="checkbox"/> 检验标准	<input type="checkbox"/> 作业指导	<input type="checkbox"/> 技术标准		
文件编号	GV-RD-PJ-039	版本	V1.1	产品型号	TC22H1	页数	16

第 1 章 Revision History(修改履历)

成品料号	版本	修订记录	发布日期	撰写	审核	批准
1410172	V1.0	初版拟定	2021/11/16	计富行	陈月月	王晓帆
1410172	V1.1	更新铭牌服务电话	2021/12/16	计富行	陈月月	王晓帆

文件类型	<input type="checkbox"/> 管理手册	<input type="checkbox"/> 程序文件	<input type="checkbox"/> 管理规范	<input checked="" type="checkbox"/> 技术规范	<input type="checkbox"/> 标准类		
	<input type="checkbox"/> 检验规范	<input type="checkbox"/> 检验指导	<input type="checkbox"/> 检验标准	<input type="checkbox"/> 作业指导	<input type="checkbox"/> 技术标准		
文件编号	GV-RD-PJ-039	版本	V1.1	产品型号	TC22H1	页数	16

第 2 章 Summary(概述)

2.1. Statement (声明)

本产品的所有部分，包括配件与软件等，其相关知识产权等归上海仙视电子科技有限公司(以下简称“上海仙视”)，未经权利主体许可，不得任意仿制、拷贝、摘抄或转译。

本手册没有任何形式的担保、立场表达或其他暗示。若有任何因本手册或其所提到之产品信息，所引起直接或间接的数据流失、利益损失或事业终止，上海仙视及其所属员工恕不为其担负任何责任。除此之外，本手册所提到的产品规格及信息只做参考，内容亦会随时更新，恕不另行通知。以下因素导致的产品故障或损坏不在免费保修范围内：

- 因天灾(水灾、火灾、地震、雷击、台风等)、遇不可抗力或人为之操作使用不慎造成之损害。
- 自行拆装、修理、或将产品送至非上海仙视认证或授权之维修店进行检测维修。
- 用户擅自或请第三人修改、修复、变更规格及安装、添加、扩充非本公司原厂销售、授权或认可之配件所引起之故障与损坏。
- 因用户自行安装软件及设定不当所造成之使用问题及故障。
- 计算机病毒所造成之问题及故障。
- 本公司保修识别标签撕毁或无法辨认。
- 其他不正常使用所造成之问题及故障。

用户手册中所谈论到的产品名称仅做识别之用，而这些名称可能是属于其他公司的注册商标或是版权。

上海仙视公司保留更改任何或所有规格而不另行通知的权利。本文件内的资料如有更改，恕不另行通知。

关于产品规格最新的升级信息请联系上海仙视电子科技有限公司。

文件类型	<input type="checkbox"/> 管理手册	<input type="checkbox"/> 程序文件	<input type="checkbox"/> 管理规范	<input checked="" type="checkbox"/> 技术规范	<input type="checkbox"/> 标准类		
	<input type="checkbox"/> 检验规范	<input type="checkbox"/> 检验指导	<input type="checkbox"/> 检验标准	<input type="checkbox"/> 作业指导	<input type="checkbox"/> 技术标准		
文件编号	GV-RD-PJ-039	版本	V1.1	产品型号	TC22H1	页数	16

2.2. Safety instructions (安全须知)

电气方面的安全性

- ◇ 为避免可能的电击造成严重损害，在搬动设备之前，请先将设备电源线暂时从电源插槽中拔掉。
- ◇ 当您要加入硬件设备到系统中或者要移除系统中的硬件设备时，请务必先连接该设备的数据线，然后再连接电源线。可能的话，在安装硬件设备之前先拔掉设备的电源线。
- ◇ 当您要从该模块连接或拔除任何的数据线之前，请确定所有的电源线已事先拔掉。
- ◇ 在使用扩展卡或适配卡之前，我们建议您可以先寻求专业人士的协助。这些设备有可能会干扰接地的回路。
- ◇ 请确定电源的电压设置已调整到本国/本区域所使用的电压标准值。若您不确定您所属区域的供应电压值为何，那么请就近询问当地的电力公司人员。
- ◇ 如果电源已损坏，请不要尝试自行修复。请将之交给专业技术服务人员来处理。

操作方面的安全性

- ◇ 在您安装模块以及加入硬件设备之前，请务必详加阅读本手册所提供的相关信息。
- ◇ 在使用产品之前，请确定所有的数据线、电源线都已正确地连接好。若您发现有任何重大的瑕疵，请尽快联络上海仙视电子科技有限公司。
- ◇ 为避免发生电气短路情形，请务必将所有没用到的螺丝、回形针及其他零件收好，不要遗留在模块上或设备中。
- ◇ 灰尘、湿气以及剧烈的温度变化都会影响主板的使用寿命，因此请尽量避免放置在这些地方。
- ◇ 请勿将设备放置在容易摇晃的地方。
- ◇ 若在本产品的使用上有任何的技术性问题，请和经过检定或有经验的技术人员联络。

文件类型	<input type="checkbox"/> 管理手册	<input type="checkbox"/> 程序文件	<input type="checkbox"/> 管理规范	<input checked="" type="checkbox"/> 技术规范	<input type="checkbox"/> 标准类		
	<input type="checkbox"/> 检验规范	<input type="checkbox"/> 检验指导	<input type="checkbox"/> 检验标准	<input type="checkbox"/> 作业指导	<input type="checkbox"/> 技术标准		
文件编号	GV-RD-PJ-039	版本	V1.1	产品型号	TC22H1	页数	16

第 3 章 Product Parameter (产品参数)


3.1.1. Main Technical Parameters (主要技术参数)

NO	Subtype 类别	Name	Parameter 参数	Unit	Note
1		显示模组	22 inches LED 背光		
2	产品参数	外形尺寸(mm)	529.6(H)×321(V)×42.3(D)	mm	
3		显示尺寸(mm)	475.0 (H) ×266.4(V)	mm	
4		产品颜色	金色铝边框+黑色外壳		
5		产品毛重	8.1	KG	
6		产品净重	6.1	KG	
7		音响功率	立体声 2×2W 4Ω	Watt	
8		显示方向	竖向显示\横向显示		
9		OSD 语言	中文\英文		
10		播放模式	<input checked="" type="checkbox"/> <input checked="" type="checkbox"/> <input checked="" type="checkbox"/> <input checked="" type="checkbox"/>		
11		媒体传送方式	USB、局域网传输、广域网传输		
12		看门狗	支持		
13		定时控制	多时段定时开关机		
14		工作模式	7*16 小时		
15		管理软件	C/S 架构 ADPE/Ezposter“易播” B/S 架构 GTV 发布系统		
16	Core	CPU	Rockchip RK3288 四核 ARM Cortex A17 (最高 1.6GHz)		

文件类型	<input type="checkbox"/> 管理手册	<input type="checkbox"/> 程序文件	<input type="checkbox"/> 管理规范	<input checked="" type="checkbox"/> 技术规范	<input type="checkbox"/> 标准类		
	<input type="checkbox"/> 检验规范	<input type="checkbox"/> 检验指导	<input type="checkbox"/> 检验标准	<input type="checkbox"/> 作业指导	<input type="checkbox"/> 技术标准		
文件编号	GV-RD-PJ-039	版本	V1.1	产品型号	TC22H1	页数	16

17		GPU	四核 Mali-T764				
18		内存	DDR3 2GB				
19		存储	8GB eMMC FLASH				
20		操作系统	Android 7.1				
21	触摸屏	触摸类型	电容式				
22		触摸点数	10点				
23		输入方式	手指、主动/被动电容笔				
24	多媒体	图片	扩展名	JPG、JPEG、BMP、PNG 等图片格式	TBD		
25		音频	扩展名	MP3 音频格式			
26		视频	扩展名 封装	MPEG1、MPEG2、MPEG4、H.264、WMV、 MKV、TS、flv 等主流视频格式			
27		文本	扩展名	.txt			
28		HTML5	支持				
29	安装	VESA 标准	400×200				
30		安装方式	挂板/VESA 安装				
31	附件	<ol style="list-style-type: none"> 1. 保修卡×1 2. 合格证×1 3. 快速启动指南×1 4. AC 交流电源线×1 (国标) 5. 2.4G WiFi 天线×1 6. 遥控器×1 					

文件类型	<input type="checkbox"/> 管理手册	<input type="checkbox"/> 程序文件	<input type="checkbox"/> 管理规范	<input checked="" type="checkbox"/> 技术规范	<input type="checkbox"/> 标准类		
	<input type="checkbox"/> 检验规范	<input type="checkbox"/> 检验指导	<input type="checkbox"/> 检验标准	<input type="checkbox"/> 作业指导	<input type="checkbox"/> 技术标准		
文件编号	GV-RD-PJ-039	版本	V1.1	产品型号	TC22H1	页数	16

			7. 7号电池×2		
			8. 安全与环保注意事项×1		
			9. 挂板×1		
32	认证				

3.1.2. LCD Panel Technical Parameters (液晶面板技术参数)

	Symbol	Parameter			Unit	Note
		Min	Typ	Max		
LCD Panel Size 液晶模组尺寸		-	21.5	-	inches	Led 背光
Active Screen Size 显示尺寸		476.064(H) × 267.786 (V)			mm	
Pixel Format 像素		1920×1080			Pixels	
Panel Luminance 屏亮度		200	250		cd/m ²	
Production Luminance 产品亮度		170	212		cd/m ²	
Contrast Ratio 对比度	CR	700	1000	-		
Color Depth 色彩深度		6bit, 16.7 Million colors				
Pixel Pitch 点距		0.08265*RGB (H) X0.24795(V)			mm	
Color Temperature 色温			6500		K	
Color Gamut 色域			72		%	
Response Time 响应时间	G to G BW	-	14	25	ms	
Backlight Life Time 背光寿命		30000	-	-	Hrs	
Viewing Angle	Xaxis,right=0°	R	85	89	-	
	x axis, left=180°	L	85	89	-	

文件类型	<input type="checkbox"/> 管理手册	<input type="checkbox"/> 程序文件	<input type="checkbox"/> 管理规范	<input checked="" type="checkbox"/> 技术规范	<input type="checkbox"/> 标准类		
	<input type="checkbox"/> 检验规范	<input type="checkbox"/> 检验指导	<input type="checkbox"/> 检验标准	<input type="checkbox"/> 作业指导	<input type="checkbox"/> 技术标准		
文件编号	GV-RD-PJ-039	版本	V1.1	产品型号	TC22H1	页数	16

视角	y axis, up =90°	U	85	89	-	
	yaxis, down=270°	D	85	89	-	

3.2. Specification Overview (规格概述)

3.2.1. HDMI Port

Resolution	Refresh
1024x768	@60Hz/50Hz
1600x900	@60Hz/50Hz
1280x800	@60Hz/50Hz
1280x720	@60Hz/50Hz
1280x1024	@60Hz/50Hz
1360x768	@60Hz/50Hz
1366x768	@60Hz/50Hz
1440x900	@60Hz/75Hz
1680x1050	@60Hz/50Hz
1920x1080	@60Hz/50Hz

3.2.2. VGA Port

Resolution	Refresh
1024x768	@60Hz/50Hz
1600x900	@60Hz/50Hz
1280x800	@60Hz/50Hz
1280x720	@60Hz/50Hz
1280x1024	@60Hz/50Hz

文件类型	<input type="checkbox"/> 管理手册	<input type="checkbox"/> 程序文件	<input type="checkbox"/> 管理规范	<input checked="" type="checkbox"/> 技术规范	<input type="checkbox"/> 标准类		
	<input type="checkbox"/> 检验规范	<input type="checkbox"/> 检验指导	<input type="checkbox"/> 检验标准	<input type="checkbox"/> 作业指导	<input type="checkbox"/> 技术标准		
文件编号	GV-RD-PJ-039	版本	V1.1	产品型号	TC22H1	页数	16

1360x768	@60Hz/50Hz
1366x768	@60Hz/50Hz
1440x900	@60Hz/75Hz
1680x1050	@60Hz/50Hz
1920x1080	@60Hz/50Hz

3.2.3. AC Input Electrical Characteristics(输入特性)

Item	Symbol	Values			Unit	Note
		Min	Typ	Max		
AC Power Input Voltage 输入电压	AC IN	110	220	240	VAC	
AC Power Input Current 输入电流		-	-	0.5A	AAC	
Power Consumption 电力消耗		-	-	25W	Watt	

3.2.4. Green mode function(环保模式)

Item	Symbol	Values			Unit	Note
		Min	Typ	Max		
待机功耗		/	/	0.5	Watt	

3.3. External Interface Portion (外部接口部分)

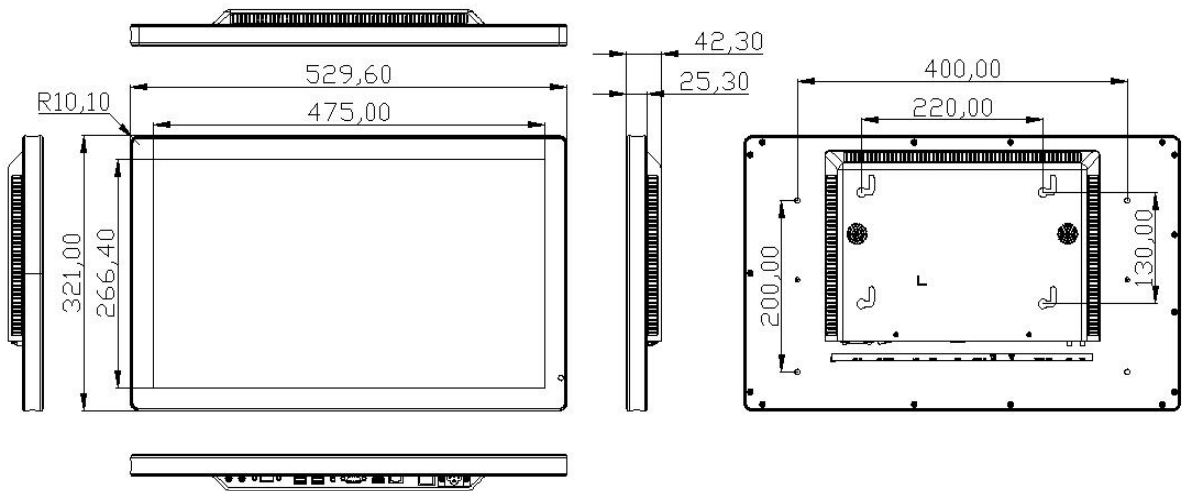
NO	Subtype 类别	Name	Number	Parameter 参数
1	Input Terminals	HDMI	×1	2.0
2		VGA	×1	1D-SUB 15pin
3		AUDIO IN	×1	3.5mm
4	Control	Ethernet RJ45	×1	100M 以太网自适应

文件类型	<input type="checkbox"/> 管理手册	<input type="checkbox"/> 程序文件	<input type="checkbox"/> 管理规范	<input checked="" type="checkbox"/> 技术规范	<input type="checkbox"/> 标准类		
	<input type="checkbox"/> 检验规范	<input type="checkbox"/> 检验指导	<input type="checkbox"/> 检验标准	<input type="checkbox"/> 作业指导	<input type="checkbox"/> 技术标准		
文件编号	GV-RD-PJ-039	版本	V1.1	产品型号	TC22H1	页数	16

5	Terminals	WiFi	×1	2.4G/5G 802.11b/g/n/ac Bluetooth 4.2
6		USB2.0	×2	USB OTG USB HOST
7		TOUCH USB	×1	外置触摸 USB 接口

第 4 章 Mechanical Portion (机械部分)

4.1. Outline drawing (轮廓图)



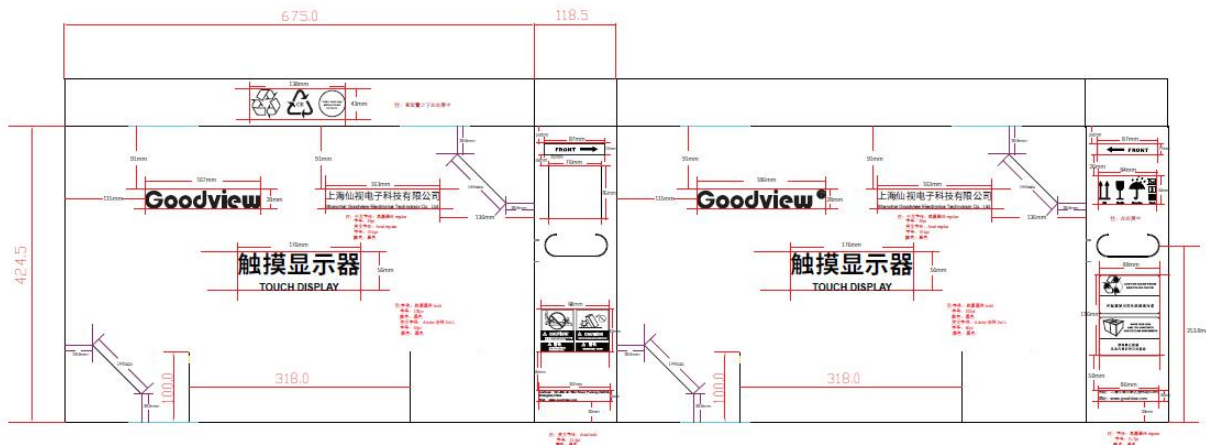
文件类型	<input type="checkbox"/> 管理手册	<input type="checkbox"/> 程序文件	<input type="checkbox"/> 管理规范	<input checked="" type="checkbox"/> 技术规范	<input type="checkbox"/> 标准类		
	<input type="checkbox"/> 检验规范	<input type="checkbox"/> 检验指导	<input type="checkbox"/> 检验标准	<input type="checkbox"/> 作业指导	<input type="checkbox"/> 技术标准		
文件编号	GV-RD-PJ-039	版本	V1.1	产品型号	TC22H1	页数	16

第 5 章 Packaging Portion (包装部分)

5.1. Packing Size (包装尺寸)



5.2. Packaging Drawings (包装画稿)



文件类型	<input type="checkbox"/> 管理手册	<input type="checkbox"/> 程序文件	<input type="checkbox"/> 管理规范	<input checked="" type="checkbox"/> 技术规范	<input type="checkbox"/> 标准类		
	<input type="checkbox"/> 检验规范	<input type="checkbox"/> 检验指导	<input type="checkbox"/> 检验标准	<input type="checkbox"/> 作业指导	<input type="checkbox"/> 技术标准		
文件编号	GV-RD-PJ-039	版本	V1.1	产品型号	TC22H1	页数	16

第 6 章 Nameplate Labels (铭牌贴纸)

6.1. Nameplate (铭牌)



6.2. Labels(标签)

6.2.1. Nameplate Labels(铭牌标签)



文件类型	<input type="checkbox"/> 管理手册	<input type="checkbox"/> 程序文件	<input type="checkbox"/> 管理规范	<input checked="" type="checkbox"/> 技术规范	<input type="checkbox"/> 标准类		
	<input type="checkbox"/> 检验规范	<input type="checkbox"/> 检验指导	<input type="checkbox"/> 检验标准	<input type="checkbox"/> 作业指导	<input type="checkbox"/> 技术标准		
文件编号	GV-RD-PJ-039	版本	V1.1	产品型号	TC22H1	页数	16

6.2.2. Packaging Labels (外箱标签)



第 7 章 Environmental Requirement (工作环境)

7.1. Operating Temperature (工作温度)

Item	Symbol 符号	Values			Unit	Note
		Min	Typ	Max		
Operating Temperature 工作温度	Hop	0	-	40	°C	
Operating Ambient Humidity 工作环境湿度	Hop	10%	-	80%	%RH	Relative humidity (non-condensing).

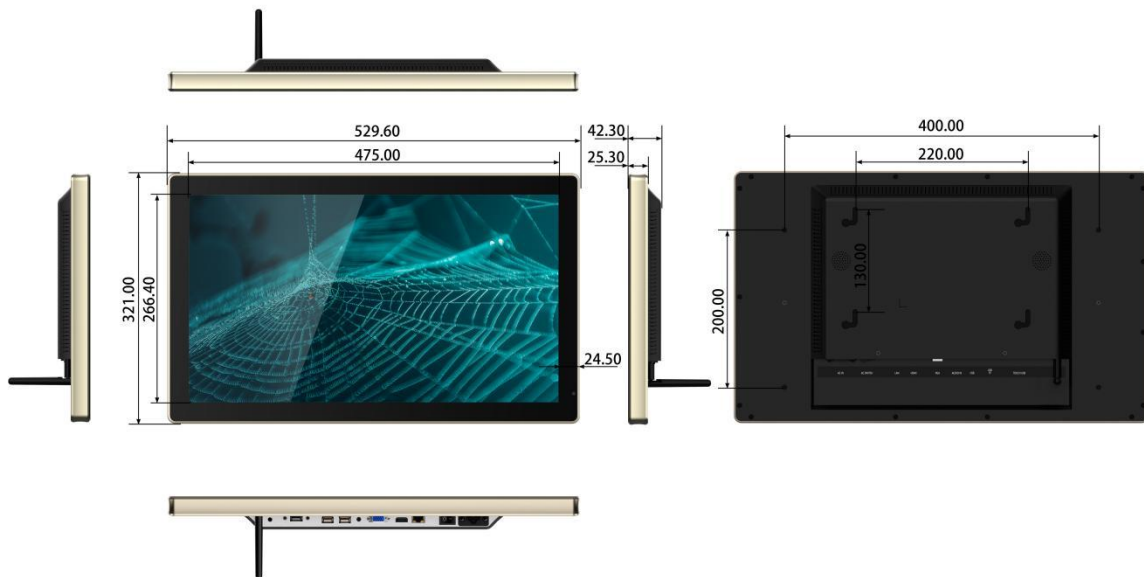
文件类型	<input type="checkbox"/> 管理手册	<input type="checkbox"/> 程序文件	<input type="checkbox"/> 管理规范	<input checked="" type="checkbox"/> 技术规范	<input type="checkbox"/> 标准类		
	<input type="checkbox"/> 检验规范	<input type="checkbox"/> 检验指导	<input type="checkbox"/> 检验标准	<input type="checkbox"/> 作业指导	<input type="checkbox"/> 技术标准		
文件编号	GV-RD-PJ-039	版本	V1.1	产品型号	TC22H1	页数	16

7.2. Storage Temperature (贮存温度)

Item	Symbol 符号	Values			Unit	Note
		Min	Typ	Max		
Storage Temperature 贮存温度	HST	-10	-	55	°C	
Storage Humidity 贮存湿度	HST	10	-	80%	%RH	relative humidity (non-condensing).

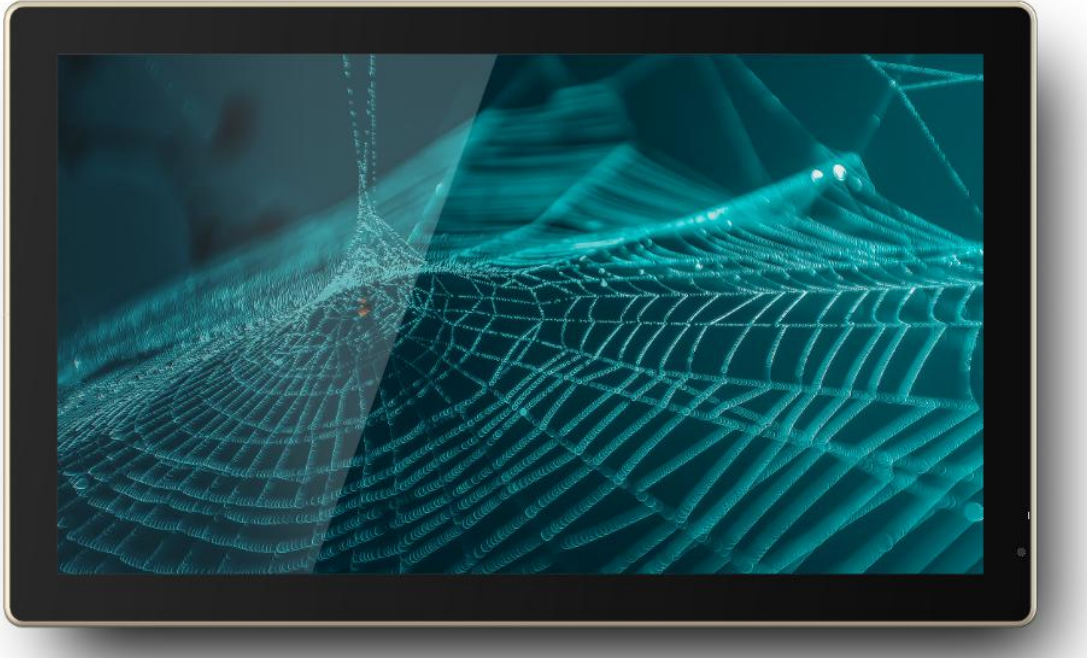
第 8 章 ID Rendering (渲染图)

8.1. Six Sides Figure (六面图)

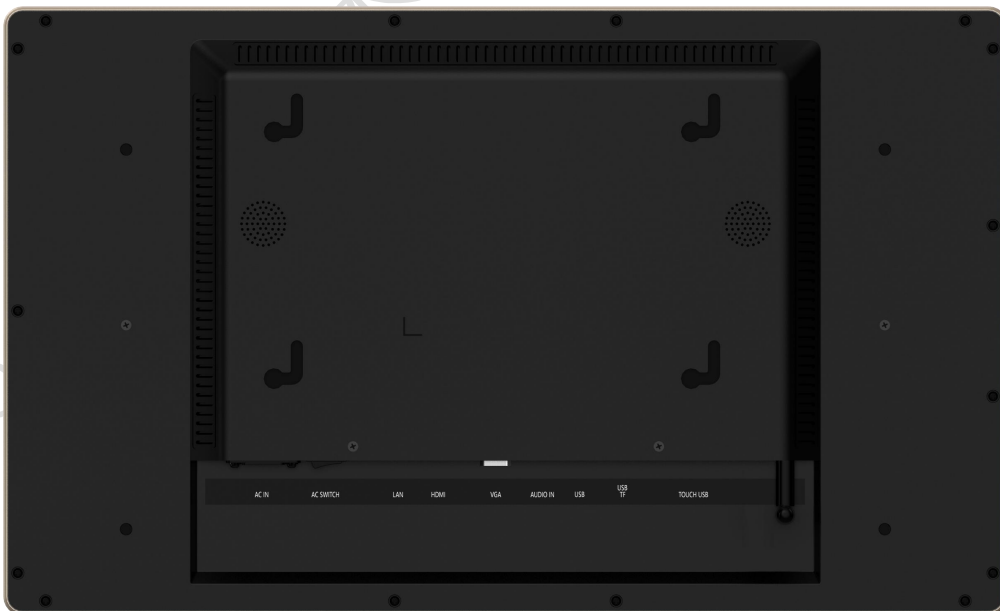


文件类型	<input type="checkbox"/> 管理手册	<input type="checkbox"/> 程序文件	<input type="checkbox"/> 管理规范	<input checked="" type="checkbox"/> 技术规范	<input type="checkbox"/> 标准类		
	<input type="checkbox"/> 检验规范	<input type="checkbox"/> 检验指导	<input type="checkbox"/> 检验标准	<input type="checkbox"/> 作业指导	<input type="checkbox"/> 技术标准		
文件编号	GV-RD-PJ-039	版本	V1.1	产品型号	TC22H1	页数	16

8.2. Front View (正面视图)



8.3. Back View (反面视图)



文件类型	<input type="checkbox"/> 管理手册	<input type="checkbox"/> 程序文件	<input type="checkbox"/> 管理规范	<input checked="" type="checkbox"/> 技术规范	<input type="checkbox"/> 标准类		
	<input type="checkbox"/> 检验规范	<input type="checkbox"/> 检验指导	<input type="checkbox"/> 检验标准	<input type="checkbox"/> 作业指导	<input type="checkbox"/> 技术标准		
文件编号	GV-RD-PJ-039	版本	V1.1	产品型号	TC22H1	页数	16

8.4. End View (侧视图)



8.5. Interface Rear View (接口视图)

