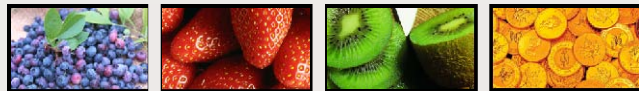


液晶监视器 —— 42寸带拼接功能的工业级液晶监视器

特点:

- 专业的机构设计确保产品长时间持续工作,外观美观大方
- 全金属设计,避免在公共场所受到电磁干扰
- 色彩丰富,动态效果细腻,高锐度,颜色艳丽,对比鲜明
- 专业驱动芯片(内部采用3D梳状滤波器,动态降噪等技术)确保画面显示更清晰、稳定,色彩表现更佳
- 通过GoodView研发的软件可以方便地实现大屏幕拼接功能,具有更高的性价比
- 能够通过菜单调整RGB颜色,以获取理想的视觉效果
- 采用标准的VESA,安装方便
- 功能强大的RS232串口协议,方便用户控制
- 工业级配件,满足长时间不间断使用
- 所有软、硬件均由GoodView研发,可以为客户提供高效的定制服务



■ 远程控制技术

可通过RS232对显示器进行远程控制技术
(双控制接口:--输入,--输出)



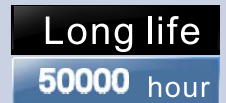
■ 自定义时间自动开关机

内置时钟设置,用户可以自定义设置自动开关机时间,有效规避无效使用区间,延长面板寿命,并降低能耗.



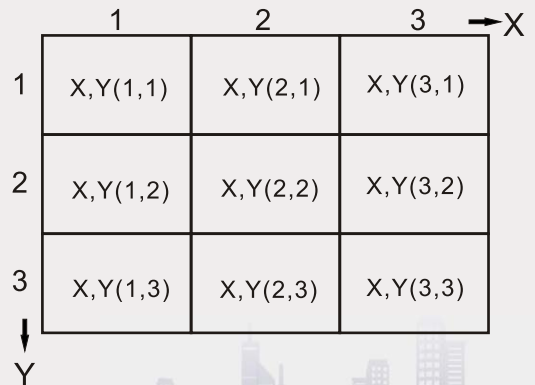
■ 更长使用寿命

超长寿命,运行稳定,没有任何灼伤、损伤,维护成本低

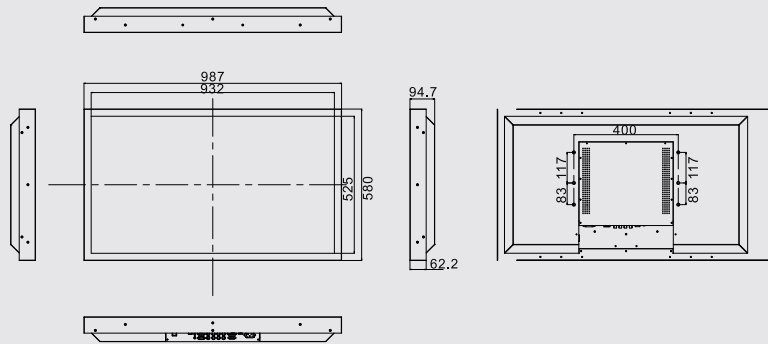


■ 不需要控制器的拼接显示器

所有的显示拼接技术置于单个显示单元中,通过软件来调节.图示:3*3的拼接



结构图:



M42S1



液晶监视器参数:

型号	M42S1
显示屏	42 inches
产品尺寸 (mm)	987(H)X580(V)x94.7(D)
显示尺寸 (mm)	932(H)x525(V)
点距	0.4845 (H) x0.4845 (V)
分辨率	1920x1080
亮度	400 cd/m ²
对比度	4000:1
视角	178°
色彩	16.7M
响应时间	8ms
色温	10000K
使用寿命	50000 hours
功耗	240W
输入信号	Video、VGA、YPbPr、RGB/HV、DVI、HDMI
输出信号	Video
控制信号	RS232 IN DB9(female)
	RS232 OUT DB9(male)

Application
应用场合



端子图:

